

60th
ANNIVERSARY

TAKAGI



Operating Microscope OM-9

S e r v i n g y o u r v i s i o n

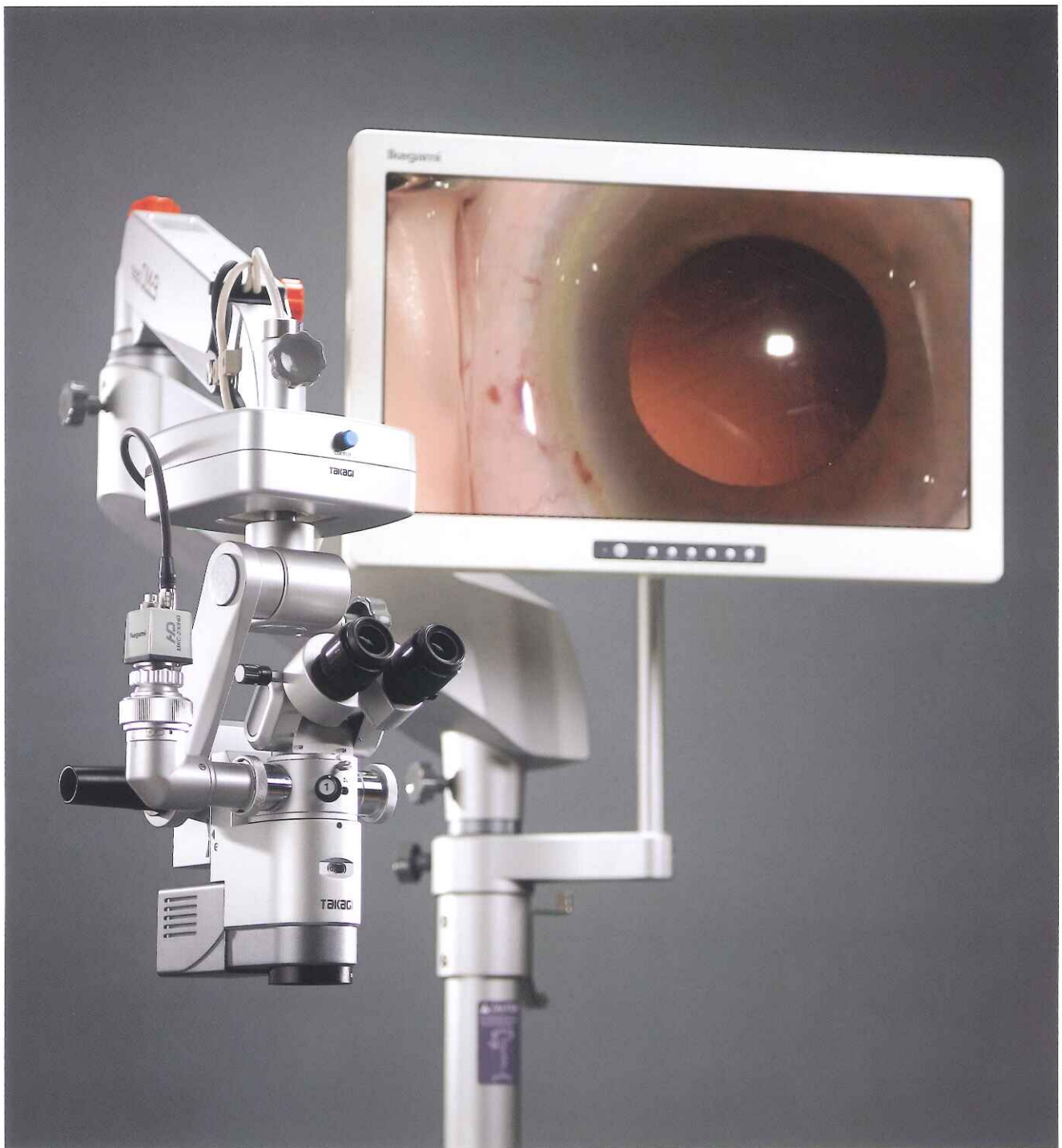


LED

デザイン

一新されたデザイン

- 埃、汚れの付着を防ぐとともに、器具との接触を極力低減するために、ケーブル類を極力露出させないデザインを採用しました。
- 映像システムを接続した際にも、ケーブル類を表に出さない工夫を施し、スタイリッシュな手術顕微鏡を実現しました。
- 製品カラーも一新し、高級感のあるデザインとなりました。



※モニター画面ははめ込み合成です。実際の画像とは異なる場合がございます。

Operating Microscope

OM-9

コンパクト。でも、高性能な手術顕微鏡



高性能・高機能を兼ねそろえた手術顕微鏡でありながら、小型化を実現いたしました。
光源をLEDに変更し、術者の最高のパートナーとして、ご満足いただける手術顕微鏡を開
発いたしました。

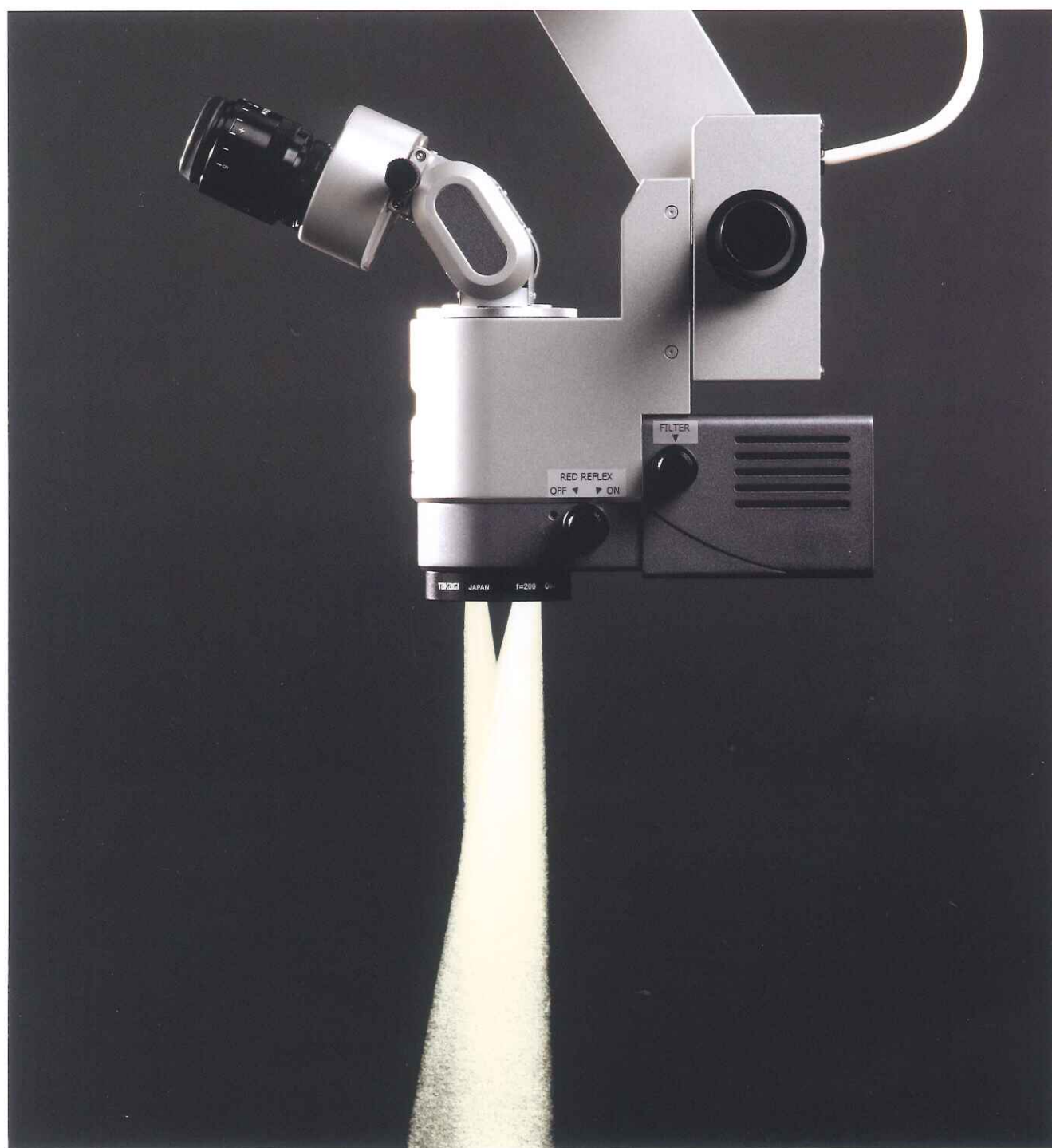
LED

高輝度LEDの採用

- 新徹照明機構と高輝度LEDのコラボレーションにより、眼底からの反射がとて豊富になりました。
- 色の再現性を十分に考慮し、明るく・シャープなLEDを採用しました。

LED特有の青色光を低減

- 新たにBlue correction filterを追加し、LED特有の青色域にあるピークを減少させ、患者様の眼に優しい照明光を投影いたします。





光学系

新しい光学系の採用

- 白内障手術用の顕微鏡だけではなく、網膜硝子体手術用顕微鏡としても十分に対応できる光学系になりました。
- 対物レンズが $f=200$ となり、網膜硝子体手術に対応する顕微鏡になりました。
- アイピースは10倍となり、焦点深度が深く明るく[※]、シャープに観察できる顕微鏡になりました。

※当社比



操作性

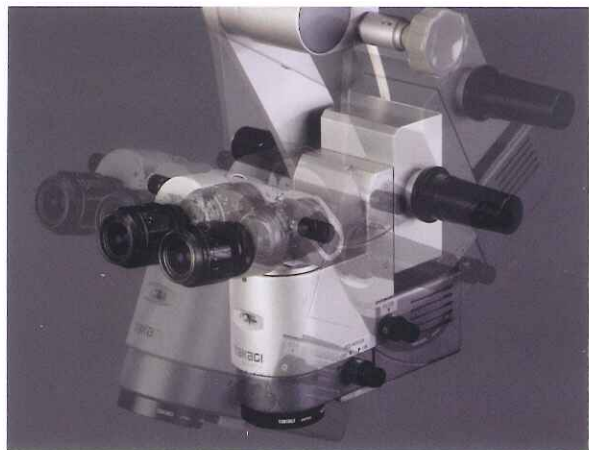
可変接眼鏡筒

- 術者の体形、姿勢に対応できる90°以上可変可能な可変接眼鏡を標準装備としました。
(可動範囲：0°(直視状態)～90°(俯視状態))



チルト機構

- 緑内障手術に必要な顕微鏡部のチルト機構はハンドル連動方式を採用し、さらに使いやすく簡単に操作できるようになりました。
(可動範囲：±30°程度)



各種オプション

- 各種オプションを取り揃えております。
詳細は当社営業部までお問い合わせください。

眼底観察装置アダプター

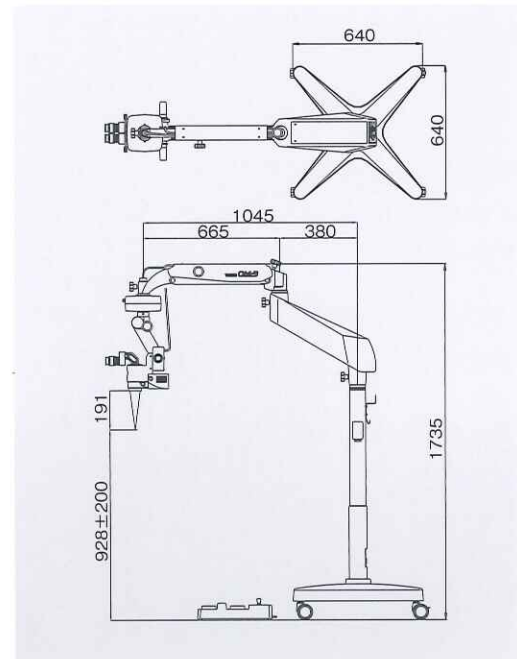
- オクルス社のBIOMの装着が可能です。(オプション)
- ハーグストレイトサージカルのEIBOS 2の装着が可能です。(オプション)
詳細は当社営業部までお問い合わせください。



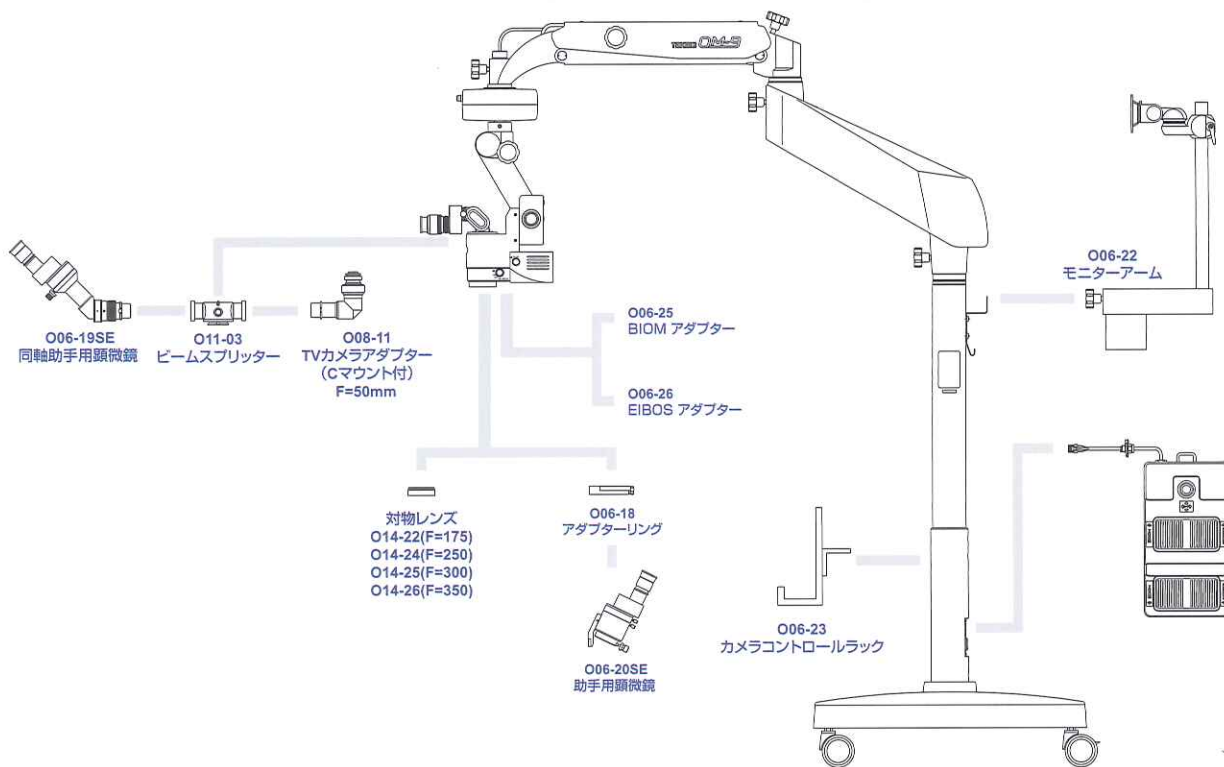
仕様

販売名	手術顕微鏡 OM-9	
観察光学系	変倍方式	5倍電動ズーム
	対物レンズの焦点距離	F=200mm(アポクロマート)
	接眼レンズの倍率	10x
	接眼鏡筒	可変接眼鏡筒 F=170mm
	総合倍率	4.1x ~ 20.4x
	実視野	φ49mm ~ φ9.8mm
	照準ストローク	30mm
照明光学系	X-Y装置移動ストローク	各方向に±25mm(センタリング機能付き)
	照明方式	ダイレクト照明方式
	光源	LED
	照明野径	φ60mm
	光量調節	9ステップ
	フィルターの種類	防熱、ブルーコレクション、イエロー、レチナシールド
	アーム、ベース部	方式
アーム伸長		1045mm
アーム上下ストローク		400mm
ベースサイズ		640mm × 640mm
その他	重量	84kg
	電源入力	70VA
	電源電圧	AC100-230V 50/60Hz

寸法図



オプション構成



●製品向上のためデザイン、仕様が本カタログと異なることがあります。

機械器具25 医療用鏡 36354020 可搬型手術用顕微鏡 一般医療機器 特定保守管理医療機器

届出番号 20B2X00012000049



株式会社 タカギセイコー
 本社 〒383-8585 長野県中野市岩船330-2
 TEL.(0269)22-4512 FAX.(0269)26-6321
 大阪営業所 〒561-0834 大阪府豊中市庄内栄町3-24-5
 TEL.(06)6334-4512 FAX.(06)6334-4521
<http://www.takagi-j.com>