

機械器具 25 医療用鏡

一般医療機器 可搬型手術用顕微鏡 (JMDN：36354020)

特定保守管理医療機器 販売名：L-0950SDP-FB ステムポータブルオペレーションマイクロスコープ フラットベース仕様

【警告】

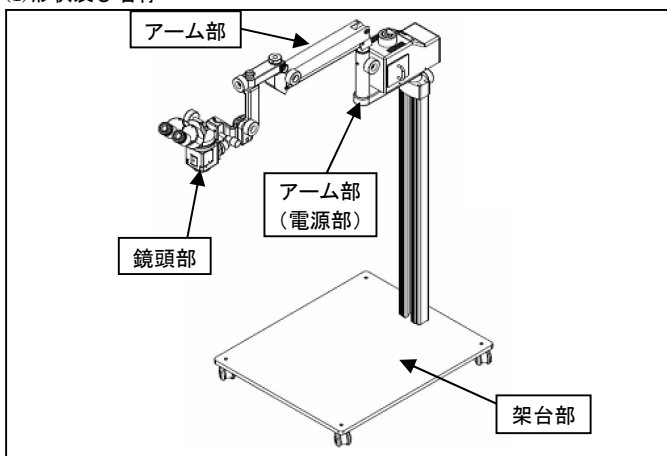
- ① 患者及び使用者の安全を守り機器を正しく使用するために、注意事項は必ず守ること。
- ② 万一異常が発生したら、電源プラグを抜くこと。
- ③ 本体を押ししたり、引いたりしないこと。
- ④ 熟練した人以外は操作しないこと。  
操作を熟知していない人が操作をすると、誤った操作をしてケガや故障の原因となるため、操作講習を受けた眼科医師、眼科医療従事者以外は操作しないこと。
- ⑤ 患者や付き添いの子供のいたずらなどの機械操作で事故を起こすことがあります。目を離さないように注意すること。
- ⑥ 電球交換時には、ランプハウス及び電球が高温になっているので、直接素手で触れないこと。

【禁忌・禁止】

- ① 本体を分解したり、改造したりしないこと。
- ② 故障や異常状態での使用をしないこと。
- ③ 未整備状態での使用をしないこと。
- ④ 濡れた手でさわらないこと。
- ⑤ 本体に水をかけないこと。
- ⑥ 機器を強くたたいたり、揺すったり、擦ったりしないこと。

\*【形状、構造及び原理等】

(1)形状及び名称



(2)構造

L-0950SDP-FB ステムポータブルオペレーションマイクロスコープ フラットベース仕様 (以下「本器」という。)は、高倍率で患部を観察しつつ手術するための機器であり、双眼実体顕微鏡 (以下「鏡頭」という。)に、同軸照明装置を組み合わせた鏡頭部と、これを支持し自由に位置調節を行うことのできるアーム部、これらを支持する架台部、附属品から構成され、対物レンズ (販売名：顕微鏡用対物レンズ OBJ-ACRO/13B1X00048001662))を選択し組み合わせることにより幅広い焦点距離を実現することができる。眼科の場合には垂直方向から手術を行い、他科では角度をつけて観察するようになっており、手駆動により鏡体部全体を技術側に焦点を中心としてティルティング出来る。鏡頭に同軸照明が付いており、鏡頭の光軸と、鏡頭を取り付ける軸は一致させてある為、鏡頭を回転しても、患部から視野が逸れたり視野は変化しない。  
又、TVカメラアダプターを使用することにより、鏡頭にTVカメラを取り付けることが可能となり、患部等を撮影することもできる構造になっている。

(3)仕様

特性又は性能

項目	仕様
形式	カム式ズーム顕微鏡
変倍形式	1:3倍ズーム
接眼レンズ	12.5倍
総合倍率	下記参照
視野径	下記参照
眼幅調整	50~70mm
焦点距離	下記参照
視度調整	±8D
照野径	Φ45
照度	80,000Lux (最大)
フィルター	コバルトフィルター、ブルーフィルター、防熱フィルター、1/2NDフィルター
ティルティング角度	0 ~ 90°
焦点調整上下微動	手動式 微動量 30mm
ベーススタンド	可搬型 フラットベーススタンド (キャスト付)
設置方式	キャストレストッパー式
照明電球	ハロゲン電球 21V150W
入力電圧	AC100V 50/60Hz
消費電力	200VA
ヒューズ	3.0A 250V
電氣的基準	JIS T 0601-1:2012 に準拠
電撃に対する保護形式	クラス I 機器
電撃に対する保護程度	B形装着部
形状寸法	560(W)×960(D)×1340(H)
形状 本体重量	約 27kg

焦点距離-視野系、総合倍率一覧

焦点距離	視野径	総合倍率
f=175mm	Φ49.6 ~ Φ8.5	8.6 ~ 51.4 倍
f=200mm	Φ56.7 ~ Φ9.7	7.5 ~ 45.0 倍
f=250mm	Φ70.8 ~ Φ12.1	6.0 ~ 36.0 倍
f=275mm	Φ77.9 ~ Φ13.3	5.5 ~ 32.7 倍
f=300mm	Φ85.0 ~ Φ14.5	5.0 ~ 30.0 倍
f=350mm	Φ99.2 ~ Φ16.9	4.3 ~ 25.7 倍
f=400mm	Φ113.3 ~ Φ19.3	3.8 ~ 22.5 倍

(4)付属品

本体ダストカバー	1 枚	滅菌用キャップ (大)	6 個
ハロゲン電球21V 150W	2 個	滅菌用キャップ (小)	3 個
ヒューズ 3A 250V	2 本	取扱説明書	1 冊
電源コード(ACコード)	1 本	添付文書	1 枚

(5)取り付け可能品

ビームスプリッター、TVカメラアダプター、10倍ハイ倍率接眼レンズ等

【使用目的又は効果】

手術用顕微鏡は、眼科、耳鼻科及びその他の診療科において、治療、検査、観察に用いる光学顕微鏡で、主に高倍率で患部を観察しつつ手術することを目的とする。

【使用方法等】

取扱説明書を必ずご参照下さい。

- (1) 鏡頭の焦点に、撮影の焦点が合うよう専用のアダプターにより調整されている為、撮影の際の焦点調整は必要としない。また、ストロボ等の専用光源を使用せず撮影ができるような照明装置の照度になっている。
- (2) 焦点位置は第二アームを手動操作にて上下及び回転することにより調整する。
- (3) 鏡体部の上下微動は、フットスイッチ操作によるモーター駆動で30mm 移動することができる。
- (4) 観察の目的に合せ、フィルターはフィルター板を左右に移動することによりセットできる。
- (5) 45度アダプターを取外し、変倍ボックスにプリズムボックスを取付けることによりストレートのENT専用顕微鏡ヘッドとして使用することができる。
- (6) 顕微鏡ヘッドは0°～90°迄調整することができ、任意の位置で固定することができる。
- (7) キャスターにより移動可能な本器を所定の位置に据え付ける場合はベースに取り付けられているキャスターのストッパーにて本器が移動しないよう固定すること。
- (8) 電気部品を除く全てのハンドル及びつまみ類は、ネジ式又はキャップ式による取り外し可能な構造になっている為、本器使用前後に必要な箇所のハンドル及びつまみ類のキャップを取り外し消毒することができる。

#### 【使用上の注意】

- (1) 熟練した者以外は本器を使用しないこと。
- (2) 本器を設置する時には、次の事項に注意すること。
  - ① 室温+10～+30℃、湿度85%以下、ほこりが無く水の掛からない場所に設置すること。
  - ② むやみに振動や衝撃を与えない安全性であること。
  - ③ 化学薬品の保管場所やガスの発生する場所でないこと。
- (3) 本器を使用する前には、次の事項に注意すること。
  - ① 内部収納の乾電池が正常な電圧で、十分使用に耐え劣化の無いこと。
  - ② 点検を行い本器が正確に作動することを確認すること。
- (4) 本器の使用中は、次の事項に注意すること。
  - ① 本器及び患者に異常のないか絶えず監視すること。
  - ② 本器及び患者に異常が発見されたら、直ちに使用を止めること。
  - ③ 本器に患者がふれることのないよう注意すること。
- (5) 本器の使用後は、次の事項に注意すること。
  - ① 本器全般を清浄にしておくこと。
  - ② 本器を勝手に修理したり、改造したりしないこと。
- (6) 保守点検
  - ① 必ず定期点検を受けること。
  - ② しばらく使用しなかった本器を再使用する時には、正常かつ安全に作動することを確認すること。

#### 【保管方法及び有効期間等】

#### (1) 貯蔵・保管方法

本器を保管する場合は、電源スイッチを必ず「OFF」(O)にし、電源コードはコンセントより抜き取り、本体の汚れを防ぐ為ダストカバーを必ずかけ、下記の場所に保管して下さい。

- ① 水のかからない場所に保管して下さい。
- ② 気圧、温度、湿度、風通し、日光、ほこり、塩分、イオン分を含んだ空気などにより悪影響の生ずるおそれのない場所に保管して下さい。
- ③ 傾斜、振動、衝撃など安定状態に注意して下さい。
- ④ 化学薬品の保管場所やガスの発生する場所に保管しないで下さい。
- ⑤ 保管時には下記の環境条件を厳守して下さい。

保管環境条件	
温度	-10℃～+55℃
相対湿度	10%～95%

#### (2) 使用期間

耐用期間 7年間 [自己認証(当社データ)による]

#### 【保守・点検に係る事項】

機器及び部品は必ず点検(日常点検、定期点検)を行なって下さい。

- (1) 本体が水平に設置されているか確認して下さい。
- (2) 全てのコードの接続が正確かつ完全であるか確認して下さい。
- (3) 各アームを動かした時、左右及び上下が軽く動くか確認して下さい。
- (4) 投影光の周辺に赤味を帯びた光が無い確認して下さい。
- (5) 電球の表面が黒く曇っていないか確認して下さい。
- (6) 電球、ヒューズが切れていないか確認して下さい。
- (7) 対物レンズ及び接眼レンズが汚れていないか確認して下さい。

#### 【製造販売業者及び製造業者の氏名又は名称及び住所等】

製造販売業者 株式会社イナミ  
 〒113-0033 東京都文京区本郷三丁目24番2号  
 TEL 03-3814-1731 / FAX 03-3814-3334

製造業者 株式会社イナミ 美女木研究所

取扱説明書を必ずご参照下さい。