

特定保守管理医療機器(設置) **手術顕微鏡 OPMI Lumera 700 マウントタイプ**

【警告】

- 使用前に毎回以下の項目を確認すること
 - ・本装置の機械的な接続が適切になされており、各部取り付けネジが確実に締められており、各部に緩みなどがないこと。[部品落下、接続不良のおそれ]
 - ・本装置が起動後に自動的に行うセルフテストの結果、いかなるエラーも検出されないこと。エラーが検出された状態のまま使用すると、[誤動作、機器の故障のおそれ]
 - ・本装置のバランス調整が最適になされていること。[誤動作、機器の故障のおそれ]
 - ・光源装置内に、2つの電球が格納されており、いずれの電球も正しく点灯すること。[手術延長、遅延、中止のおそれ]
 - ・キセノンランプは構造上破裂の恐れがあり、使用時間によってその確立が高くなるため、点灯時間500時間を超過したキセノンランプは使用せず、速やかに予備のランプと交換すること。[発火(発煙)機器の故障のおそれ]
 - ・電源コードは医用施設の接地された医用コンセントに直接接続すること。[電気の不具合、感電(電気ショック)、発火(発煙)、機器の故障のおそれ]
 - ・本装置はワイヤレス(無線式)フットスイッチに対応しているため、利用可能なフットスイッチについては本書[併用禁忌]を参照し、添付文書を確認すること。[手術延長、遅延、中止のおそれ、機器の故障のおそれ]
- 使用中は以下の項目に気をつけること
 - ・光源を直接見たり、対物レンズを覗きこんだりしないこと。[眼機能障害や眼、後眼部、網膜疾患のおそれ]
 - ・手術部位に対する照明の明るさと照射時間は最小限に抑えること。どのような種類の放射も、生体組織には悪い影響を及ぼす可能性がある。[組織障害のおそれ]
 - ・光源装置の換気口を塞がないこと。[発火(発煙)機器の故障のおそれ]
 - ・記録媒体は、コンピュータウィルスに汚染されていない保証のあるもののみを使用すること。[誤動作、機器の故障のおそれ]
 - ・XYの可動、フォーカス、ズーム、光量調整などに電気的なエラーが生じ、トラブルシューティングを参照しても解決しない場合には、マニュアルモードに切り替え安全な状態を確保し、使用を中止し、修理を依頼すること。[誤動作、機器の故障のおそれ]
- 使用後は以下の項目に気をつけること
 - ・当社指定の位置にアームを移動し、ロック機構で固定すること。本装置の破損や他の機器への破損を起す可能性がある。[部品破損、機器の故障のおそれ]

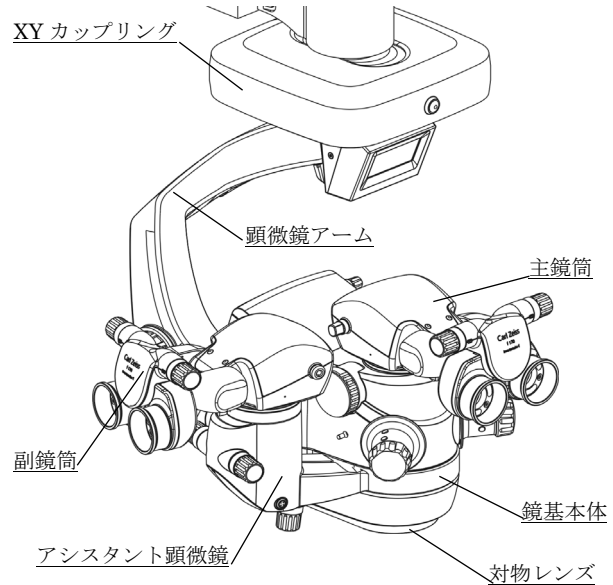
【禁忌・禁止】

- 以下の場所では使用しないこと。
 - ・爆発の危険のあるところ。
 - ・引火性の麻酔薬、アルコール、ベンジン、又は類似薬品等、揮発性又は引火性の溶剤のあるところ。
 - ・湿気のあるところ。
- 当社が提供する付属品、オプション品以外は使用しないこと。他社のアクセサリは、安全上及び性能上問題がないことを製造元へ確認すること。
- 点灯時間が500時間を越えたキセノンランプは使用しないこと。
- 当社が認めた者以外は修理しないこと。絶対に分解、改造を行わないこと。
- 機器の近くで携帯電話の使用はしないこと。電磁波障害により機器の誤作動の原因となりえる。
- 使用前点検時もしくは使用時に故障と判断した場合には、直ちに使用を中止もしくは停止すること。この場合、適切な処置が完了するまで、本装置を使用しないこと。
- 発煙、火花、臭気又は異音がする場合またはそれ以外の異常を感じた場合には、適切な処置が完了するまで、本装置を使用しないこと。

【形状・構造及び原理等】

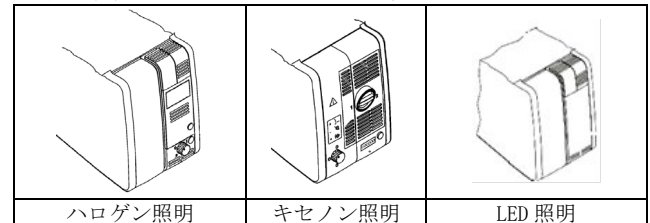
<構成>

顕微鏡基部: 下図は、180°可変鏡筒を取り付けた状態である。



光源装置:

光源装置は以下の3種類に対応する。



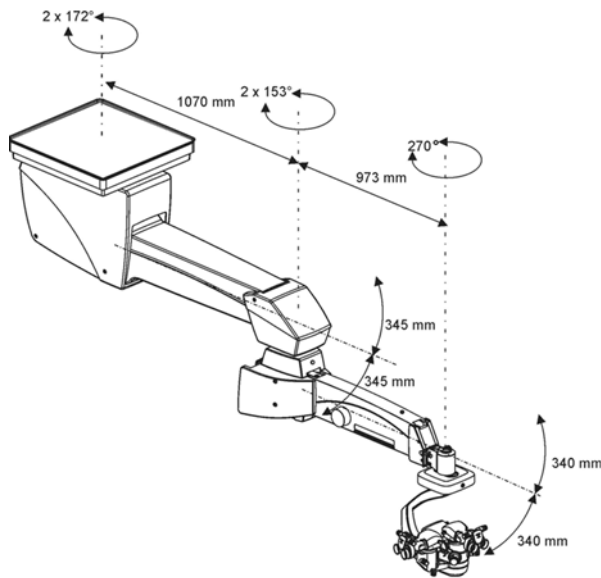
詳細は取扱説明書を参照のこと。

<機能>

機能	仕様
ズーム	電動ズーム ($\gamma=0.4\times\sim 2.4\times$) で術野を拡大
フォーカス	対物レンズ 200mm (オプション 175mm) で焦点調整
照明	ハロゲンランプによる照明 (GG475 フィルタ、KK40 フィルタ内蔵)
	キセノンランプによる照明 (408nm UV カットフィルタ内蔵)
	LED光源による照明 (網膜保護フィルタ (GG475)、HaMod フィルタ、グレイフィルタ)

取扱説明書を必ずご参照ください。

<寸法>



<機器の分類>

- 電撃に対する保護の程度：B 形装着部を持つ機器
- 電撃に対する保護の形式：クラス I 機器
- 液体の有害な侵入に対する保護の程度：IP20
- 可燃雰囲気内での使用の安全の程度：
- 可燃性雰囲気内での使用に適さない機器
- 作動モードによる分類：連続作動機器
- 移動による分類：可搬形機器

<電気的定格>

- 電源電圧 : 交流 100V 50/60Hz
- 最大消費電力 : 900VA
- EMC 適合規格 : IEC60601-1-2 CLASS A (病院) 準拠

<重量>

- 総重量 : 208kg
(ただし、鏡筒、対物レンズ及び接眼レンズは含まず)

<原理>

顕微鏡懸架装置に設置された光源の照明がライトガイドおよび光学系を經由して術部に送られる。照明された術部は対物レンズ、変倍機構、接眼レンズによって拡大され使用者が観察することができる。顕微鏡の変倍、焦点は電動によりフットスイッチを介して操作するか、手動で切り替える。各種付属品、オプション品は任意に追加することができる。これらは弊社の他の手術顕微鏡にも互換汎用される。

【使用目的又は効果】

<使用目的>**

治療、検査及び主として外科処置に用いる光学顕微鏡のうち、施設の構造物（天井又は壁面）に固定される機器をいう。眼科手術や一般手術等の様々な専門領域用のものがある。

【使用方法等】

- 1) 使用前の点検を行う。
- 2) 各部の取り付けや接続等が確実に成されていることを確認する。
- 3) 鏡筒部の左右眼の視度調整と瞳孔間距離の調整を行う。
- 4) 電源コードを医用コンセントに接続する。
- 5) 本体電源スイッチを ON にし、本システムを起動する。
- 6) 手術に合わせたアクセサリの取り付けを行う。
- 7) バランス調整を行う。
- 8) 必要に応じて、滅菌キャップ、マイクロドレーブを本システムへ施す。
- 9) 手術に必要な最低限の照明の明るさに調整する。

- 10) ハンドグリップの電磁ロック解除ボタンを操作して鏡基部を術野へ移動する。
- 11) フォーカス調整を行う。
- 12) 接眼レンズを覗きながら最適な倍率を選択し、観察イメージが左右両眼で鮮明であることを確認する。
- 13) 本装置を使用しないときは本体の電源を切っておき、医用コンセントから電源プラグを抜いておく。

*<組み合わせて使用する医療機器>

本装置は、以下の医療機器と併用して使用する。

販売名	製造販売届出番号	製造販売業者
ワイヤード・ワイヤレス フットスイッチ	13B1X00119004050	自社

詳細は取扱説明書を参照のこと。

【使用上の注意】

<重要な基本的注意>

- 当社推奨の滅菌された滅菌キャップあるいはマイクロドレーブを使用すること。[汚染による最近の発生のおそれ]
- 本装置の操作者は、取扱説明書を読了し、本装置を使用するための訓練を受けた者のみとすること。
- 本装置は医科向けに設計されており、それ以外の用途には使用しないこと。

<その他の注意>

- 移動時以外はキャスターに装備されているブレーキストッパーを効かせておくこと。
- ライトガイドは光源及び手術用顕微鏡の接続口に適切に接続すること。[発火（発煙）機器の故障のおそれ]
- ライトガイド、電源コードあるいは他のケーブル接続を引っ張らないこと。[破損、接続不良のおそれ]
- 本装置に設定されている電圧が使用場所での電圧に対応していること。接続される医用コンセントの電気容量は、本装置の可動に十分であること。[電気の不具合のおそれ]
- 必要に応じて、等電位化装置に接続すること。[電気の不具合、感電（電気ショック）、発火（発煙）機器の故障のおそれ]
- 付属の電源コードセットは、本装置専用であるため、他の機器には使用しないこと。
- 機器の突然の故障により、手術の目的の達成や患者の安全が脅かされることがないように、予備の対応を検討しておくこと。
- 本装置のキセノン照明装置にキセノンランプのランニングタイムを表示するデジタルカウンターがある場合には、そのカウンターが 500 を超過したキセノンランプは交換すること。デジタルカウンターが無い場合にも、およそ 500 時間使用したキセノンランプは交換すること。
- 本装置のキセノン照明装置にキセノンランプのランニングタイムを表示するデジタルカウンターがある場合には、キセノンランプを交換したときは直ちにリセットボタンを押してランニングタイムをリセットすること。不必要にリセットボタンを押さないこと。
- マルウェア（コンピュータウイルスやワームなど、感染したコンピュータに被害を与える悪意あるソフトウェア）の感染を防止するために、本品及び付属品（Callisto eye を含む）について次の事項を守ること。
 - ・ セキュリティ管理されていないネットワークに接続しないこと。
 - ・ インターネットに接続しないこと。
 - ・ メディア（DVD、CD など可搬記録媒体）使用前には、使用メディアがマルウェアに感染していないことを確認すること。
 - ・ マルウェアに感染するおそれがある行為をしないこと。
 - ・ 本システムで指定されている以外のソフトウェアをイン

取扱説明書を必ずご参照ください。

ストールしないこと。あらかじめインストールされているソフトウェアをアンインストールしないこと。また OS 及び OS に付帯するファイルとアプリケーションソフトの設定変更をしないこと。さらに OS 及び本システムに付帯するアプリケーションソフトウェアを本システムの使用目的以外で使用しないこと。

- 本ソフトウェアの使用にて生じた患者データなどの重要データの消失については保証できない。万が一の場合に備え、データのバックアップ等を考慮して使用すること。

【保管方法及び有効期間等】

<保管方法>

- 本装置を保管する前に、下記の条件を満たす事を確認すること。
 - 水の被らない場所。
 - 気圧、温度、湿度、風通し、日光、ほこり、水分、イオウ分などを含んだ空気などにより悪影響を生ずるおそれのない場所
 - 温度：-40℃～+70℃
 - 相対湿度（結露不可）：10%～100%
 - 気圧：500 hPa～1060 hPa
- 傾斜、振動、衝撃（運搬時を含む）など、安定状態に注意すること。
- ほこりがかからないようカバーをかけること。

<耐用期間>

定期的に業者による点検を行った場合：5年（自己認証）
[保守用等の部品は製造中止後8年間保持]

【保守・点検に係る事項】

点検の項目は以下のとおり。使用を妨げないように十分に余裕を持って行うこと。点検中に異常を感じた場合は、取扱説明書の【トラブルシューティング】章を参照して確認すること。それでも解決しない場合は、当社テクニカルサービスに連絡すること。

また、本装置を安全に使用するために、当社による12ヶ月毎の点検を推奨する。

<使用者による保守点検事項>

- 外装に瑕疵、変形などが無いこと。
- 配線等に亀裂、断線が無いこと。
- 機械的な接続が適切になされていること。
- 各部取り付けネジが確実に締められていること
- 各部に緩みなどが無いこと。
- 電源を入れて問題なく起動すること。
- キセノン光源のカウンターの表示が有効時間を超えていないこと
- 照明が問題なく点灯すること。
- バランスがしっかり取れて入ること。
- 照明の設定が必要最低限になっていること。
- 本装置から異音、異臭がしないこと。
- 実装されている電球以外に予備電球が用意されていること。
- 本文書ならびに取扱説明書が本装置の使用者が参照できる場所に置いてあること。

<業者による保守点検事項>

12ヶ月以内に各部清掃、機能点検、安全点検を行う。

- 外観の手入れ
外装に汚れがある場合は、エチルアルコールと蒸留水の5対5の混合液に少量の中性洗剤を含ませたやわらかい物で拭くこと。
クリーニングを行う際は、本体の電源スイッチを切ること。
- レンズの清掃
レンズに汚れがある場合は、クリーニング剤は決して使用せず、プロアーが清潔で油分のないブラシなどで払うこと。
- 曇り止め
レンズを曇りから守るため、市販の曇り止めを使用すること。

詳細は取扱説明書の【保守・点検について】章を参照のこと。

【製造販売業者及び製造業者の氏名又は名称等】

製造販売業者： カールツァイスメディテック株式会社
*電話 0570-021311

輸入先国：ドイツ

製造業者：Carl Zeiss Meditec AG