

眼科用手術台

MEPRO IV

[メプロ4]



MEPRO IV

眼科用手術台 MEPRÖ IV [DR-140]

患者さんには緊張感や不安感が
より少ないように、
ドクターを含め手術スタッフには
もっと使いやすい
眼科用手術台に進化しました。



Patient

患者さんにより安心を



患者さんの身長差を吸収するバックレスト&ヘッドレストのスライド機能

- バックレストを従来品より短くし、小柄な患者さんに合わせやすくなりました。
また、大柄な患者さんに合わせられるよう、バックレストのスライド機能を新採用しました。



Doctor

ストレスが少ない手術のために



頭をしっかりホールドする左右分割式
ヘッドレスト

- ヘッドレストは両手で頭を包み込むような形状。
2面で支えるため、頭の横揺れを軽減します。



首の動きに合わせて自然な角度調整が
できるヘッドレスト

- ヘッドレストの傾斜と伸縮を連動させることで、
首の動きに合わせて自然な動きを実現しました。



Assistant

スタッフの労力軽減のために



リクライニング時に頭からズレにくいヘッドレスト

- 患者さんの頭がヘッドレストからズレにくいように、
リクライニングと連動してヘッドレストを引きこませる
ようにしました。

Other functions

さらに充実した装備として



広い足元スペース

- キャスターを本体内に収納し、コンパクトで薄い本体ベースを実現。手術機器のフットスイッチスペースが広くなりました。



電動昇降フリーキャスター

- ベース全面で本体を接地させることで揺れを軽減します。
- 移動の際には電動昇降キャスターが本体をリフトアップします。4輪フリーキャスターにより横移動はもちろん、その場所での回転ができるので耳側切開での左右眼のセッティング変更が容易です。



用途に合わせたリクライニング

- オート動作の際には手術時間を短縮するために早く駆動し、マニュアル動作の際には微調整ができるようにゆっくりと駆動するバックレストリクライニング。



円背患者さんに対応する
ヘッドレスト昇降機能を採用。

- 軽度な円背患者さんに対応する2段階(35mm、70mm)の昇降機能を装備しました。(手動操作)



ストレッチャーからの移載もらくらく、
回転収納式アームレスト。

- アームレストを引き上げて外側に回すことで回転収納できるアームレスト。

Accessories

手術をサポートするアクセサリ部品



リストレスト
着脱が容易に行えます。



上肢台



ヘッドレストカバー
(ディスポーザブル MEPRO 専用)
使用した消毒液、洗浄水等からの
汚染防止。

Color Selection



標準色 ES7
オーシャンブルー



ES2
レモンイエロー



ES10
ライトブラウン



ES15
ライトグリーン



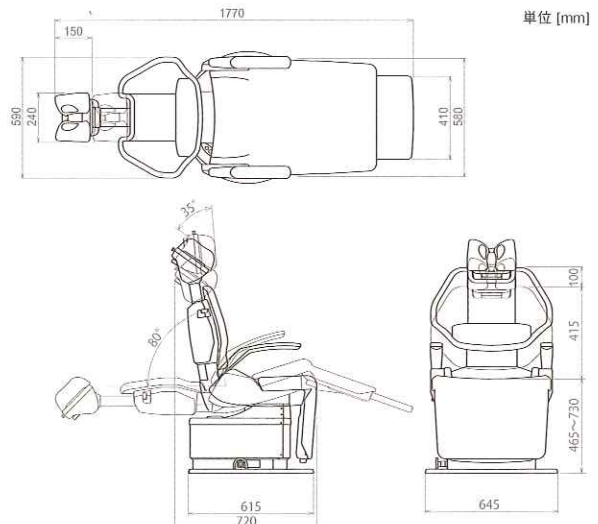
ES16
パープルブルー



ES23
アルドブルー

Specification

品番	DR-140
本体昇降	465~730mm 電動油圧式
バックレスト傾起	0~80° 電動油圧式
バックレストスライド量	100mm 手動式
ヘッドレスト伸縮量	150mm 電動油圧式
ヘッドレスト傾起量	35° 電動油圧式
電気定格	AC100V 50/60Hz 4.5/5.0A
製品質量	150kgf
販売名	メプロ
製造販売届出番号	27B1X00042001037



やさしく、不安をやわらげる新発想の椅子型診察台

イクスフィール 顕微鏡マウントタイプ



Specification

イクスフィール(固定タイプ)

本体昇降機構	電動油圧式、フットスイッチ操作(470mm~735mm)
背もたれ寝起機構	電動油圧式、フットスイッチ操作(-3°~85°)
本体上昇、背もたれ下降、 レッグレスト上昇、 ロールアップレッグレスト伸長	プリセット機能、電動油圧式、フットスイッチ操作
本体下降、背もたれ上昇、 レッグレスト下降、 ロールアップレッグレスト収縮	リターン(マニュアル仕様) 電動油圧式、フットスイッチ操作
ヘッドレスト昇降	マニュアル操作
電気定格	AC100V 50/60Hz 3.9/4.5A
製品質量	135kg
最大負荷	135kg
販売名	イクスフィール
製造販売届出番号	27B1X00042001023

手術用顕微鏡

■顕微鏡部	
対物レンズ	f=300mm
作業空間	258mm (※147mm)
倍率	5x (※8x)
視野径(mm)	φ34
販売名	コーナン ポータブル オペレーション マイクロスコープ POM シリーズ
製造販売届出番号	28B2X00004M00003
製造販売業者	株式会社コーナン・メディカル
※は高倍アタッチメント(オプション)装着時	
■電源部	
光源	12V 75W (ハロゲン球)
電源電圧	AC100V 50/60Hz
消費電力	90VA

タカラベルモント株式会社

●本社

〒542-0083 大阪市中央区東心斎橋2-1-1 TEL.(06)6212-3620

●メディカル事業部

札幌	(011)863-2139	大阪	(06)6211-5947
仙台	(022)231-3458	岡山	(086)233-8826
東京	(03)3401-9795	広島	(082)277-6700
名古屋	(052)931-5163	福岡	(092)474-7306
金沢	(076)221-8412	鹿児島	(099)226-9481

●ショールーム

東京 東京都港区赤坂7-1-19 TEL.(03)3401-9795
大阪 大阪市中央区東心斎橋2-1-1 TEL.(06)6211-5947

<http://www.takarabelmont.co.jp>

- ご購入の前に、設置条件・使用条件・用途をご確認ください。
- ご使用前に添付文書・取扱説明書をよくお読みの上、正しくお使いください。
- 商品の寸法、質量、動作範囲の表示には、若干の誤差を含んでいます。
- このカタログの仕様・デザインは予告なく変更される場合がありますのでご了承ください。
- 写真はカラー印刷のため実物の色とは多少異なる場合があります。

●お問い合わせ

